

Der Baugruben- Spezialist



Friesenstahl-

Industrie- Bau & Maritime Service

Betriebsstätte:

Emder Str. 15, Moormerland
(Alte Damen-Werft)

Verwaltung:

Rathausstr. 2, Emden

24/7 NOT-Dienst!

TEL: 01523 / 7155 815

MAIL: post@friesenstahl.info

FS Stahlbau &
Schlosserei

Unsere Leistungen

- **Schweißen**
 - Sämtl. Verfahren
- **Brennen**
 - Auch CNC-Zuschnitte
- **Prüfen**
 - MT, UT, PT, VT
- **Konstruieren**
 - FEM, Stat. Berechn..
 - Catia V5, IdeaStatica..
 - Adv. Steel, Dlubal
- **Reparaturarbeiten**
 - Baumaschinen
 - Anbaugeräten
- **Hydrauliklösungen**
 - Auch Ersatzteile



FS
FriesenStahl
INDUSTRIE- BAU & MARITIME SERVICE



Baugruben-
absicherungen

Ihr Service-Partner
rund um Bau-Stahl..

24/7 NOT-Dienst!

24/7 NOT-Dienst!

Stahlbau &
Schlosserei



Brennarbeiten
& Zuschnitte



Schweißarbeiten

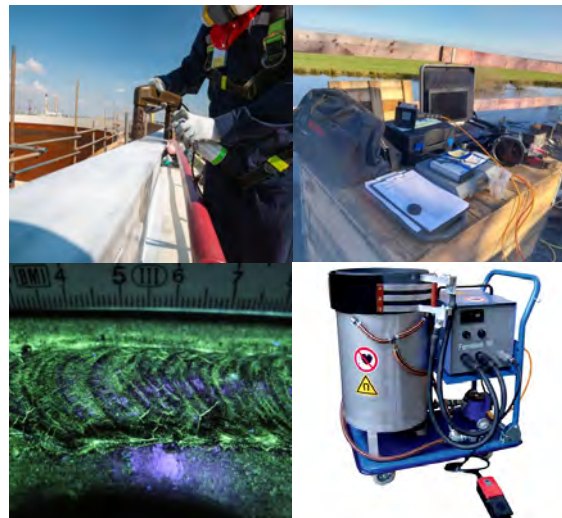
post@friesenstahl.info

FS FriesenStahl

INDUSTRIE- BAU & MARITIME SERVICE



Schlosser
& Hydraulik



Rissprüfungen

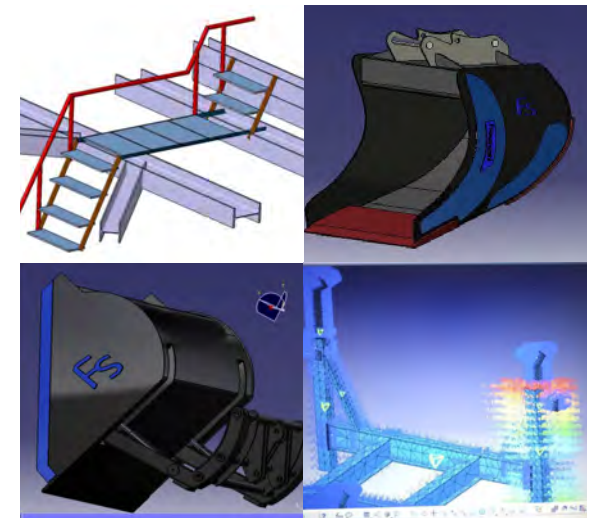
www.friesenstahl.info

24/7 NOT-Dienst!

Der Baugruben-
Spezialist



Baugruben-
absicherungen



Konstruktionen

TEL: 01523 / 7155 815